

waterpik

# Instruction Manual

## Manuel d'instructions

## Manual de instrucciones

Model Number:

FN 20019716-F AA

### ENGLISH

Thank you for purchasing this Waterpik® shower head. This booklet gives you the information for a quick and easy installation. You are minutes away from enjoying a luxurious spa experience.

You can view more information about Waterpik® shower head products at [www.waterpik.com](http://www.waterpik.com).

#### TOOLS NEEDED

Adjustable wrench is recommended. (Wrap pipe adapter with a soft cloth to prevent fittings from scratching.)

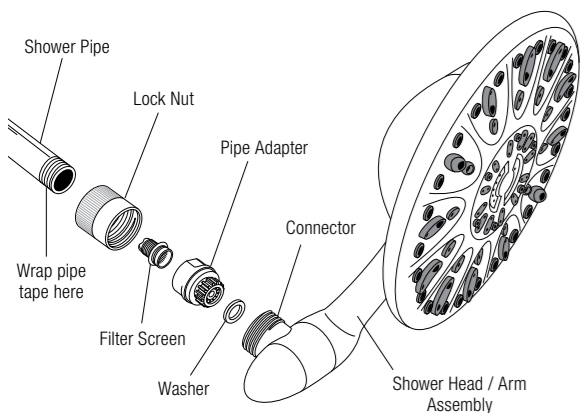


Pipe Tape (included)

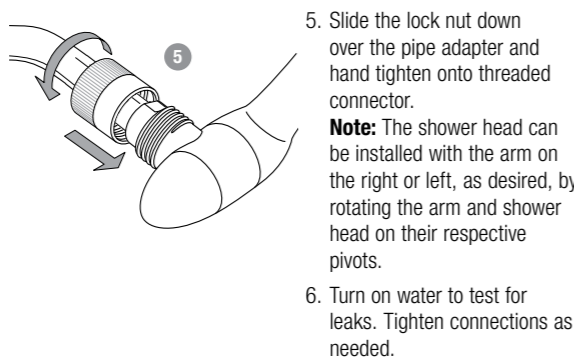
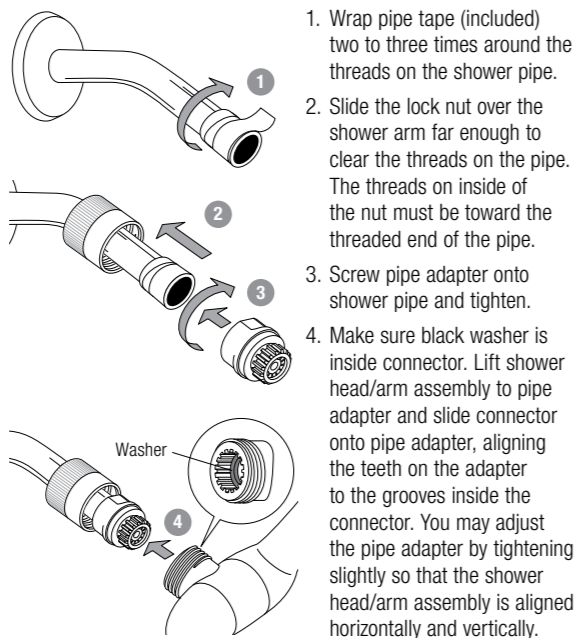
#### PREPARE

Remove old shower head from shower pipe. Be sure to remove old pipe tape from threads if necessary.

#### COMPONENTS

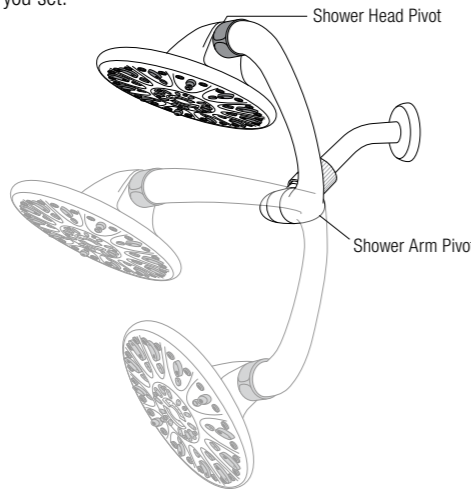


#### INSTALLATION



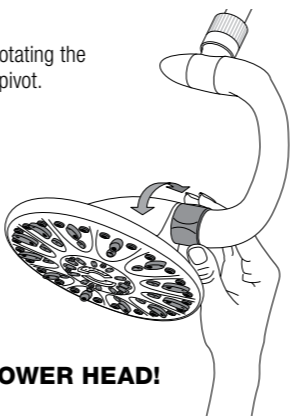
#### ADJUSTING ARM/SHOWER HEAD POSITION

The shower head and shower arm pivot independently and can be positioned in numerous ways, from high to low. The pivots are designed with distinct stops that "click" into place to maintain the position you set.



#### OPERATION

Spray patterns are controlled by rotating the selector next to the shower head pivot.



#### ENJOY YOUR NEW SHOWER HEAD!

#### WARNINGS:

- To avoid hot water dangers and conserve even more energy, make sure your water heater is set at 120°F (48.9°C) or below.
- Test the tub/shower water with your hand before bathing.
- For additional safety for Ecoflow® or high efficiency shower heads, it is recommended that all homes have installed a pressure balance tub and shower valve with the rotational limit stops properly set

by a plumber. If you are unsure of your valve type consult your plumber.

- For external use only.** The potentially deadly amoeba, *Naegleria fowleri*, may be present in some tap water or unchlorinated well water.

#### TROUBLESHOOTING GUIDE

Problem	Solution
No water flow from installed shower head	a Confirm previous shower washer is not in the j-pipe.
Low water pressure or missing spray patterns	a Clean shower head in vinegar/water solution. (See care section). b Clean filter screen.
Leaking at pipe / shower head connection	a Confirm pipe tape was applied properly and re-tighten pipe adapter to shower pipe.

#### CARE AND CLEANING

- Clean filter screen at least once a year, or whenever you notice a drop in water pressure.
- Soaking/cleaning nozzles in a 50% solution of household (white) vinegar and water will help removed mineral build-up.

- Do not clean or rinse the shower head with harsh chemicals, heavy-duty cleaners, or abrasives; this may damage parts or finish and will void warranty.

#### LIMITED LIFETIME WARRANTY

Water Pik, Inc. warrants to the original purchaser of this product that it is free from defects in material and workmanship for as long as the original purchaser owns this product. Water Pik will at our election, replace any part of the product which in our opinion is defective, provided that the product has not been abused, misused, altered or damaged after purchase. (This includes damage due to use of tools or harsh chemicals). In the event an item has been discontinued we will replace with what we deem to be the closest product. Water Pik is not responsible for labor charges, installation, or other consequential cost. The responsibility of Water Pik shall not exceed the original purchase price of the product.

This warranty gives you specific legal rights. You may also have other rights that vary where you reside. Save your receipt as proof of purchase is required for warranty action.

#### HAVE QUESTIONS OR NEED ASSISTANCE?

visit [www.waterpik.com](http://www.waterpik.com) or call for Customer Service at **1-800-525-2774 (USA)** **1-888-226-3042 (CND)** 8:00 a.m. to 4:00 p.m., Mountain Standard Time, Monday-Friday

Waterpik® (stylized) is a trademark of Water Pik, Inc. registered in Australia, Canada, China, EU, Hong Kong, India, Japan, Korea, Mexico, Russian Federation, Switzerland, and the United States.

Waterpik® is a trademark of Water Pik, Inc. registered in Argentina, Australia, Austria, Benelux, Canada, Chile, China, Czech Republic, EU, Finland, France, Germany, Hong Kong, Hungary, India, Italy, Japan, Korea, Mexico, Norway, Poland, Russian Federation, South Africa, Spain, Sweden, Switzerland, Turkey, Ukraine, and the United States.

Ecoflow® is a trademark of Water Pik, Inc. registered in Australia, Canada, China, EU, Hong Kong, Mexico, and the United States.

EasySelect® is a trademark of Water Pik, Inc. registered in Australia, Canada, China, EU, Mexico, and the United States.

Shower Massage® is a trademark of Water Pik, Inc. registered in Canada.

SideWinder™ is a trademark of Water Pik, Inc.

PowerPulse Massage™ is a trademark of Water Pik, Inc.

PowerPulse™ (stylized) is a trademark of Water Pik, Inc.

Powerspray™ is a trademark of Water Pik, Inc.

© 2015 Water Pik, Inc.

Designed and Tested in the USA.

Printed in China. Made in China.

# waterpik

Water Pik, Inc.  
1730 East Prospect Road  
Fort Collins, CO 80553-0001

### FRANÇAIS

Nous vous remercions pour l'achat de cette douchette Waterpik®. Ce manuel vous fournira les informations nécessaires pour une installation facile et rapide. Vous pourrez très bientôt profiter d'une expérience digne du spa le plus luxueux.

D'autres informations sur les produits de douchage Waterpik® sont disponibles sur le site [www.waterpik.com](http://www.waterpik.com).

#### OUTILS NÉCESSAIRES

L'utilisation d'une clé à molette est recommandée. (Envelopper l'adaptateur de tuyau dans un chiffon doux pour éviter toute éraflure sur les raccords.)

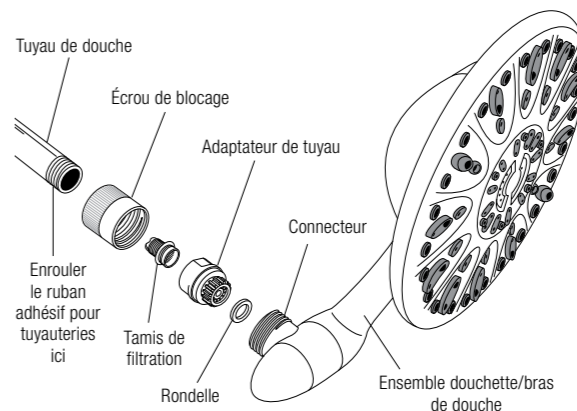


Ruban adhésif pour tuyauteries (inclus).

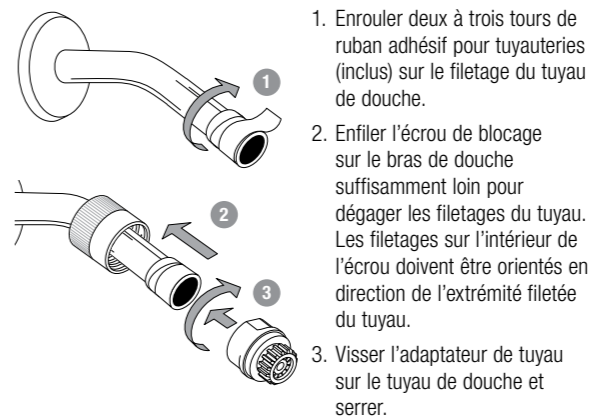
#### PRÉPARATION

Retirer l'ancienne douchette du tuyau de douche. Si nécessaire, veiller à retirer l'ancien ruban adhésif pour tuyauteries du filetage.

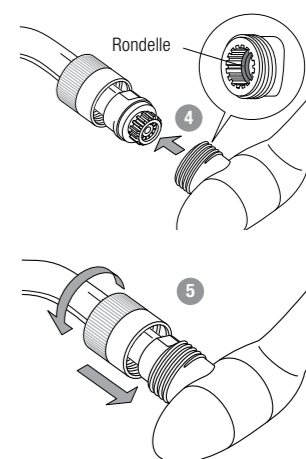
#### COMPOSANTS



#### INSTALLATION



- Enrouler deux à trois tours de ruban adhésif pour tuyauteries (inclus) sur le filetage du tuyau de douche.
- Enfiler l'écrou de blocage sur le bras de douche suffisamment loin pour dégager les filetages du tuyau. Les filetages sur l'intérieur de l'écrou doivent être orientés en direction de l'extrémité filetée du tuyau.
- Visser l'adaptateur de tuyau sur le tuyau de douche et serrer.



- Vérifier que la rondelle noire se trouve bien à l'intérieur du connecteur. Soulever l'ensemble douchette/bras de douche pour le placer au niveau de l'adaptateur de tuyau et enfiler le connecteur sur l'adaptateur de tuyau en alignant la denture de l'adaptateur sur les rainures de l'intérieur du connecteur. On peut régler l'adaptateur de tuyau en serrant légèrement de manière à ce que l'ensemble douchette/bras de douche soit aligné horizontalement et verticalement.

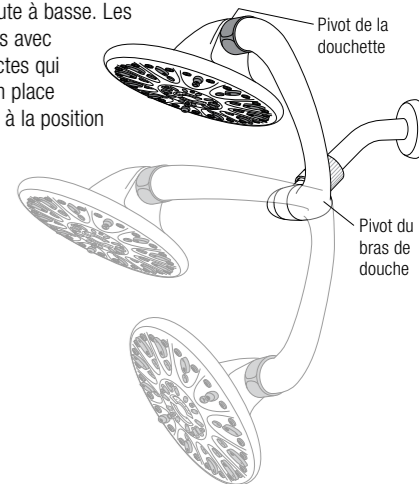
- Enfiler l'écrou de blocage sur l'adaptateur de tuyau et serrer à la main sur le connecteur fileté.

**Remarque :** La douchette peut être installée avec le bras sur la droite ou la gauche selon ce que l'on souhaite, en faisant pivoter le bras de douche et la douchette sur leurs pivots respectifs.

- Ouvrir le robinet d'eau et inspecter pour rechercher la présence éventuelle de fuites. Resserrer les connexions si nécessaire.

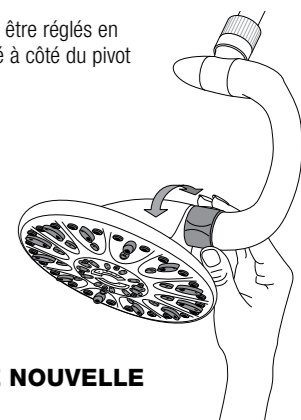
#### RÉGLAGE DE LA POSITION DU BRAS DE DOUCHE ET DE LA DOUCHETTE

La douchette et le bras de douche pivotent d'une manière indépendante et peuvent être positionnées de nombreuses manières, d'une position haute à basse. Les pivots sont conçus avec des butées distinctes qui « s'emboîtent » en place pour se maintenir à la position réglée.



#### UTILISATION

Les modes d'aspersion peuvent être réglés en faisant tourner le sélecteur situé à côté du pivot de la douchette.



**PROFITEZ DE VOTRE NOUVELLE DOUCHETTE!**

FRANÇAIS SUITE

**AVERTISSEMENTS :**

- Pour éviter les dangers liés à l'eau chaude et minimiser la consommation d'énergie, veiller à régler le chauffe-eau à une température de 120 °F (48,9 °C) ou moins.

- Avant de prendre un bain ou une douche, tremper d'abord seulement une main pour évaluer la température de l'eau.

- Pour plus de sécurité, l'installation (dans n'importe quel domicile) d'un mitigeur à équilibrage des pressions (pour baignoire/douche) avec butées de limitation de rotation adéquatement réglées par un plombier est recommandée pour les douchettes Ecoflow® ou les douchettes à haute efficacité. En cas de doute sur votre type de mitigeur, consulter votre plombier.

- **À usage externe uniquement.** L'amibe *Naegleria fowleri* potencialmente mortelle peut être présente dans certaines eaux du robinet ou eaux de puits non chlorées.

## GUIDE DE DÉPANNAGE

Problème	Solution
Aucun écoulement d'eau en provenance de la douchette installée	a Vérifier que la rondelle de douche précédente ne se trouve pas dans le tuyau en « <span> </span> J <span> </span> ».
Faible pression en eau ou modes d'aspersion inopérants	a Nettoyer la douchette dans un mélange d'eau et de vinaigre. (Voir la section Entretien). <p>b Nettoyer le tamis de filtration.</p>
Fuite au niveau de la connexion entre le tuyau et la douchette	a Vérifier que le ruban adhésif pour tuyauteries a bien été appliqué et serrer encore une fois l'adaptateur de tuyau sur le tuyau de la douche.

### ENTRETIEN ET NETTOYAGE

1. Nettoyer le tamis de filtration au moins une fois par an ou dès l'on remarque une baisse de la pression en eau.

2. Afin d'aider à éliminer les dépôts minéraux accumulés, on peut utiliser une solution à 50 % de vinaigre de cuisine (blanc) dans de l'eau pour faire tremper les orifices d'aspersion et les nettoyer.

3. Ne pas nettoyer ni rincer la douchette avec des produits chimiques puissants, nettoyants puissants ou produits abrasifs; ceci pourrait endommager les pièces ou le revêtement et entraîner l'annulation de la garantie.

#### GARANTIE LIMITÉE À VIE

Water Pik, Inc. garantit à l'acquéreur initial de ce produit que ce dernier est exempt de tout vice de matériau et de fabrication pendant toute la durée durant laquelle l'acquéreur initial en a la propriété. Water Pik, Inc. procédera, à sa discrétion, au remplacement de toute pièce de ce produit que nous jugeons defectueuse, à condition que le produit n'ait pas fait l'objet d'usage impropre ou abusif et qu'il n'ait subi aucune modification ou aucun dommage après son achat. (Ceci comprend les dommages liés à l'utilisation d'outils ou de produits chimiques puissants.) Dans l'éventualité où la vente d'un article serait interrompue, nous le remplacerons par le produit que nous jugeons le plus proche. Water Pik, Inc. n'est pas responsable des frais de main-d'œuvre, d'installation ou de tout autre frais corrélatif. La responsabilité de Water Pik, Inc. ne s'étend pas au-delà du prix d'achat d'origine du produit.

Cette garantie vous confère des droits spécifiques. Vous pouvez bénéficier d'autres droits; ceux-ci varient en fonction de votre lieu de résidence. Conserver votre reçu comme preuve d'achat; ceci est nécessaire pour l'exécution de la garantie.

#### DES QUESTIONS? BESOIN D'AIDE?

Visiter **www.waterpik.com**

ou contacter le service clientèle au

**1-800-525-2774 (É.-U.)**

**1-888-226-3042 (Canada)**

de 8 h à 16 h

Heure normale des Rocheuses, du lundi au vendredi

Waterpik® (stylisé) est une marque de commerce de Water Pik, Inc. déposée en Australie, au Canada, en Chine, dans l'UE, à Hong Kong, en Inde, au Japon, en Corée, au Mexique, en Russie, en Suisse, et aux États-Unis.

Waterpik® est une marque de commerce de Water Pik, Inc. déposée en Argentine, en Australie, en Autriche, au Benelux, au Canada, au Chili, en Chine, en République Tchèque, dans l'UE, en Finlande, en France, en Allemagne, à Hong Kong, en Hongrie, en Inde, en Italie, au Japon, en Corée, au Mexique, en Norvège, en Pologne, dans la Fédération de Russie, en Afrique du Sud, en Espagne, en Suède, en Suisse, en Turquie, en Ukraine et aux États-Unis.

EcoFlow® est une marque de commerce de Water Pik, Inc. déposée en Australie, au Canada, en Chine, dans l'UE, à Hong Kong, au Mexique et aux États-Unis.

EasySelect® est une marque de commerce de Water Pik, Inc. déposée en Australie, au Canada, en Chine, dans l'UE, au Mexique et aux États-Unis.

Optiflow® est une marque de commerce de Water Pik, Inc. déposée en Australie, au Canada, en Chine, dans l'UE, à Hong Kong, en Inde, au Japon, en Corée, au Mexique et aux États-Unis.

Shower Massage® est une marque de commerce de Water Pik, Inc. déposée au Canada.

SideWinder™ est une marque de commerce de Water Pik, Inc.

PowerPulse Massage™ est une marque de commerce de Water Pik, Inc.

PowerPulse™ (stylisé) est une marque de commerce de Water Pik, Inc.

Powerspray™ est une marque de commerce de Water Pik, Inc.

© 2015 Water Pik, Inc.

Conçu et testé aux États-Unis

Imprimé en Chine. Fabriqué en Chine.

**waterpik**

**Water Pik, Inc.**

1730 East Prospect Road

Fort Collins, CO 80553-0001

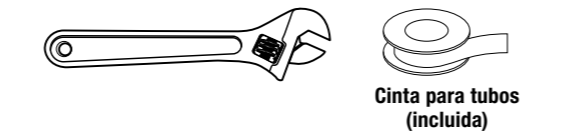
#### ESPAÑOL

Gracias por comprar este cabezal de ducha Waterpik®. Este folleto le proporciona información para facilitar y agilizar la instalación. Está a minutos de disfrutar de una experiencia de spa de lujo.

Puede obtener más información sobre los cabezales de ducha Waterpik® en **www.waterpik.com**.

#### HERRAMIENTAS NECESARIAS

Se recomienda el uso de una llave ajustable. (Envuelva el adaptador para tubo con un paño suave para evitar que los accesorios se rayen.)

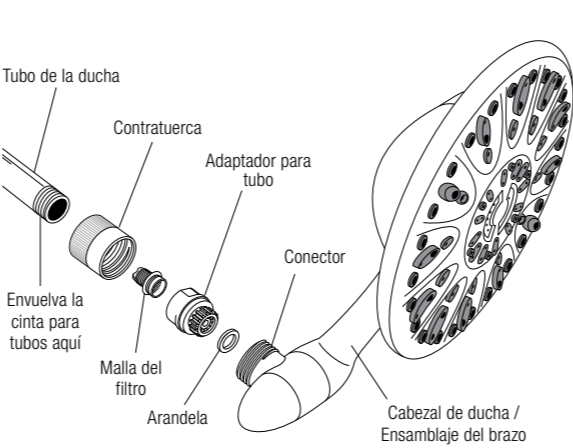


#### PREPARACIÓN

Quite el cabezal de ducha viejo del tubo de la ducha. Asegúrese de quitar la cinta para tubos vieja de las roscas, si fuera necesario.

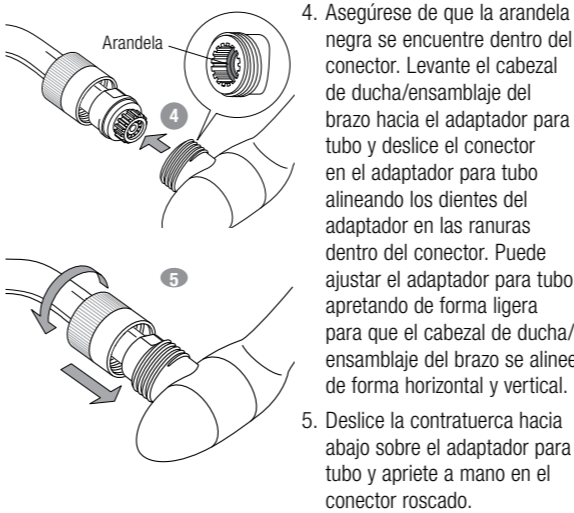
6. Abra el grifo para ver si hay pérdidas de agua. Apriete las conexiones si es necesario.

#### COMPONENTES



#### INSTALACIÓN

- Envuelva las roscas del tubo de la ducha con la cinta para tubos (incluida) dando dos a tres vueltas.
- Deslice la contratuercas sobre el brazo de la ducha lo suficiente para despejar las roscas del tubo. Las roscas del lado interior de la tuerca deben estar hacia el extremo roscado del tubo.
- Enrosque el adaptador para tubo en el tubo de la ducha y apriételo.

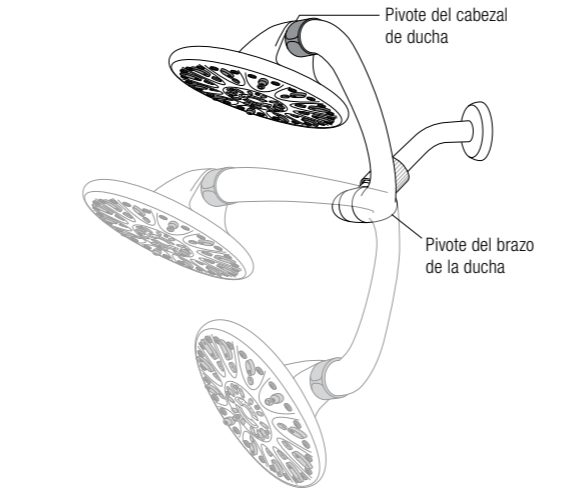


**Nota:** El cabezal de ducha puede instalarse con el brazo a la derecha o izquierda, como se desee, girando el brazo y el cabezal de ducha sobre sus respectivos pivotes.

6. Abra el grifo para ver si hay pérdidas de agua. Apriete las conexiones si es necesario.

#### AJUSTE DE LA POSICIÓN DEL CABEZAL DE DUCHA/BRAZO

El cabezal de ducha y el brazo de la ducha giran de forma independiente y pueden posicionarse de varias formas, de alto a bajo. Los pivotes se diseñan con paradas diferentes que hacen "clic" al encajar en su lugar para mantener la posición fijada.



#### FUNCIONAMIENTO

Los tipos de rociado se controlan al girar el selector al lado del pivote del cabezal de ducha.



#### ¡DISFRUTE DE SU NUEVO CABEZAL DE DUCHA!

#### ADVERTENCIAS:

- Para evitar los peligros del agua caliente y ahorrar aún más energía, cerciórese de que el calentador de agua de la casa esté fijado en 120°F (48,9°C) o menos.

- Pruebe el agua de la ducha o de la tina con la mano antes de bañarse.

- Para más seguridad con los cabezales de ducha Ecoflow® o de alta eficacia, se recomienda que todos los hogares instalen una válvula de ducha y tina con balance de presión y paradas con límites rotacionales instaladas debidamente por un plomero. Si no está seguro sobre su tipo de válvula, consulte con un plomero.

- **Solo para uso externo.** La ameba *Naegleria fowleri*, potencialmente mortal, puede estar presente en ciertos tipos de agua de grifo o en agua de pozo que no ha sido tratada con cloro.

#### GUÍA DE SOLUCIÓN DE PROBLEMAS

Problema	Solución
No hay flujo de agua en el cabezal de ducha instalado	a Confirme que la arandela de la ducha anterior no se encuentre en el tubo en forma de J.
Presión baja de agua o faltan distintos tipos de rociado	a Limpie el cabezal de ducha en una solución de vinagre y agua. (Vea la sección de cuidado). <p>b Limpie la malla del filtro.</p>
Fugas en la conexión del tubo y el cabezal de ducha	a Cerciórese que la cinta para tubos se haya colocado de forma adecuada y vuelva a apretar el adaptador para tubo al tubo de la ducha.

#### CUIDADO Y LIMPIEZA

1. Limpie la malla del filtro al menos una vez al año o cada vez que note una baja en la presión del agua.

2. Poner en remojo/limpiar las boquillas en una solución al 50 % de vinagre (blanco) doméstico y agua ayudará a quitar la acumulación de minerales.

3. No limpie ni enjuague el cabezal de ducha con productos químicos fuertes, limpiadores para uso industrial ni abrasivos; esto podría dañar las piezas o el acabado y anulará la garantía.

#### GARANTÍA LIMITADA DE POR VIDA

Water Pik, Inc. le garantiza al comprador original de este producto, que el mismo no tiene defectos de materiales ni de mano de obra durante el tiempo que el producto pertenezca al comprador original. Water Pik reemplazará, a nuestra elección, cualquier pieza del producto que sea defectuosa según nuestra opinión, siempre y cuando el producto no haya sido objeto de abuso, uso indebido, alteración o daños después de la compra. (Esto incluye daños ocasionados por el uso de herramientas o productos químicos fuertes). En el caso de que un artículo se haya discontinuado, lo reemplazaremos con el producto que consideremos más parecido a éste. Water Pik no se responsabiliza por cargos de mano de obra, instalación u otro costo secundario. La responsabilidad de Water Pik no excederá el precio de compra original del producto.

Esta garantía le otorga derechos legales específicos. Usted puede tener también otros derechos que varían según el lugar en donde usted resida. Guarde su recibo, ya que se requiere como comprobante de compra para hacer valer la garantía.

#### ¿TIENE PREGUNTAS O NECESITA ASISTENCIA?

Visite **www.waterpik.com**

o llame a Servicio al cliente al

**1-800-525-2774 (EE.UU.)**

**1-888-226-3042 (Canadá)**

de 8:00 a 16:00,

hora estándar de la montaña, de lunes a viernes

Waterpik® (estilizada) es una marca de comercio de Water Pik, Inc., registrada en Australia, Canadá, China, la Unión Europea, Hong Kong, India, Japón, Corea, México, la Federación Rusa, Suiza y los Estados Unidos.

Waterpik® es una marca de comercio de Water Pik, Inc., registrada en Argentina, Australia, Austria, Benelux, Canadá, Chile, China, República Checa, la Unión Europea, Finlandia, Francia, Alemania, Hong Kong, Hungría, India, Italia, Japón, Corea, México, Noruega, Polonia, la Federación Rusa, Sudáfrica, España, Suecia, Suiza, Turquía, Ucrania y los Estados Unidos.

Ecoflow® es una marca de comercio de Water Pik, Inc., registrada en Australia, Canadá, China, la Unión Europea, Hong Kong, México y los Estados Unidos.

EasySelect® es una marca de comercio de Water Pik, Inc. registrada en Australia, Canadá, China, la Unión Europea, México y los Estados Unidos.

OptiFlow® es una marca de comercio de Water Pik, Inc., registrada en Australia, Canadá, China, la Unión Europea, Hong Kong, India, Japón, Corea, México y los Estados Unidos.

Shower Massage® es una marca de comercio de Water Pik, Inc., registrada en Canadá.

SideWinder™ es una marca de comercio de Water Pik, Inc.

PowerPulse Massage™ es una marca de comercio de Water Pik, Inc.

PowerPulse™ (estilizada) es una marca de comercio de Water Pik, Inc.

Powerspray™ es una marca de comercio de Water Pik, Inc.

© 2015 Water Pik, Inc.

Diseñado y probado en los Estados Unidos.

Impreso en China. Hecho en China.

**waterpik**

**Water Pik, Inc.**

1730 East Prospect Road

Fort Collins, CO 80553-0001